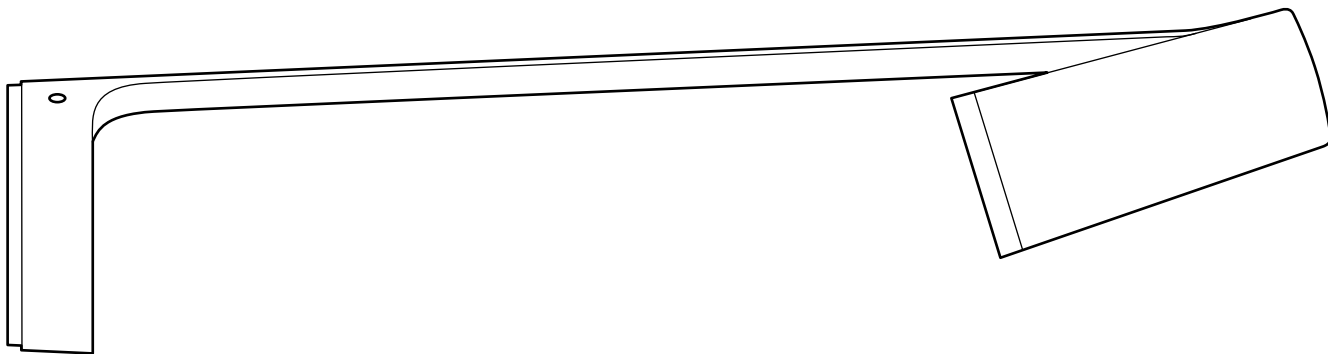


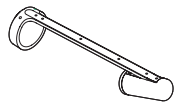
# SCRIBE

セットアップガイド



logicool®

## パッケージ内容



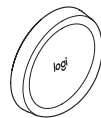
製品本体



カメラ取り付けブラケット



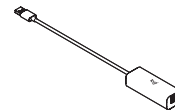
取り付けテンプレート



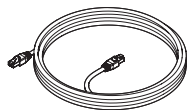
共有ボタン



電源インジェクター

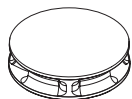


ドングルトランシーバー



(2x)

CAT5ケーブル



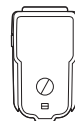
(2x)

ケーブルクリップ



(4x)

境界ステッカー



IEC C8電源コードアダプター



(4x)

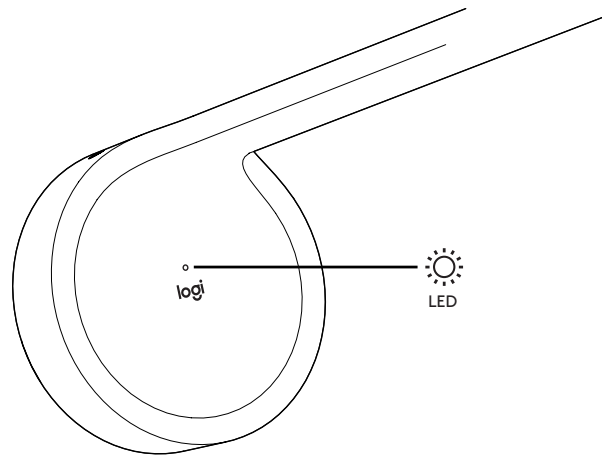
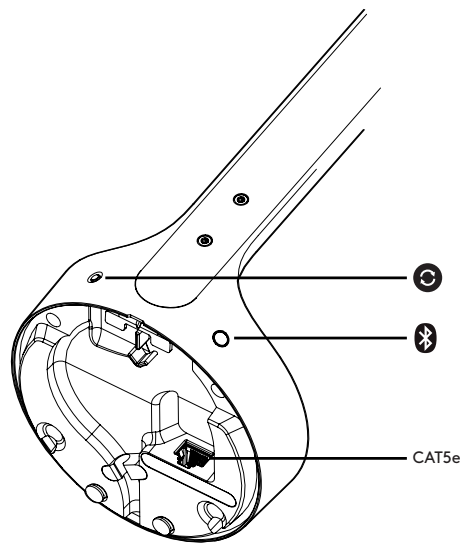
モリーボルト



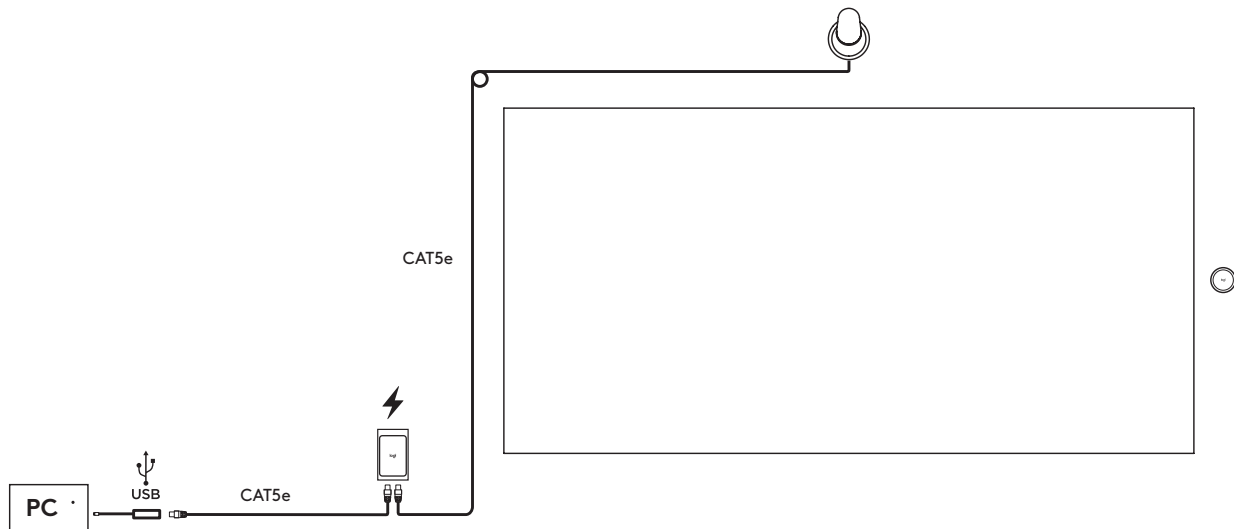
(4x)

木ねじ

# カメラI/O

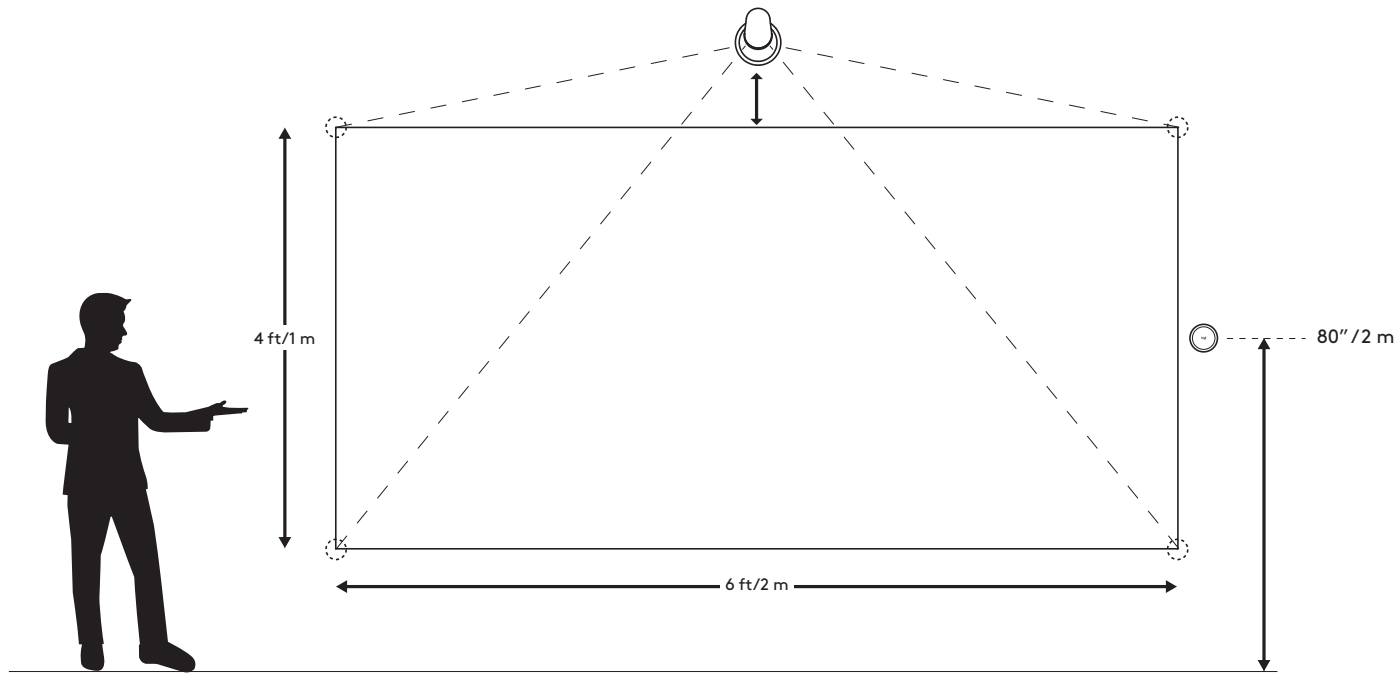


## 接続の概要



## 推奨されるカメラ配置高さ

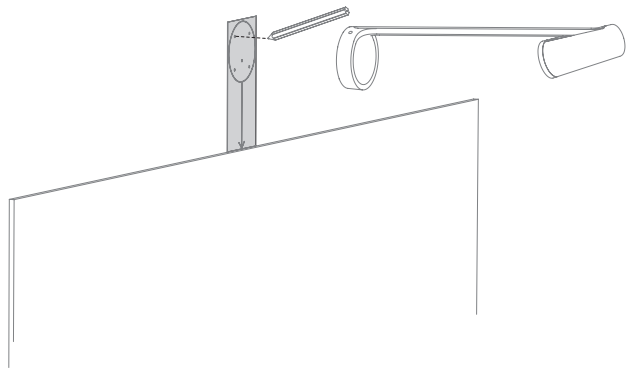
必要に応じて、最大キャプチャ領域を示すために境界ステッカーを貼ります。



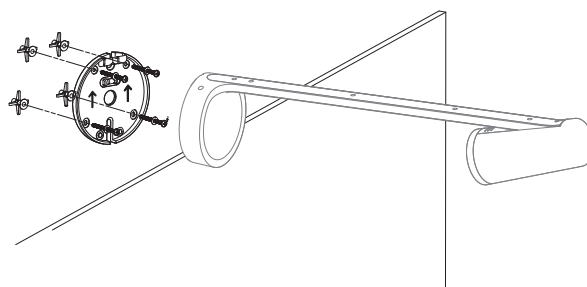
## カメラ取り付けブラケットの取り付け

取り付けテンプレートを使って、ネジ穴の場所に印を付けます。

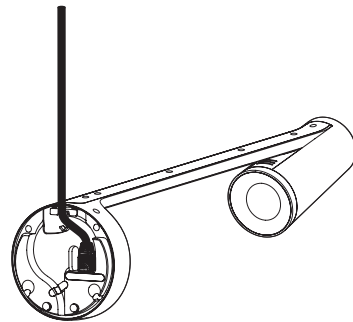
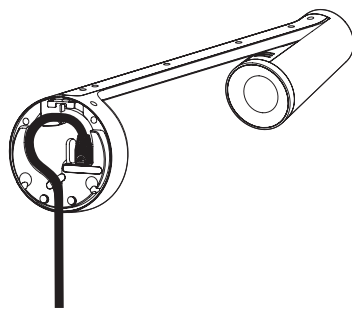
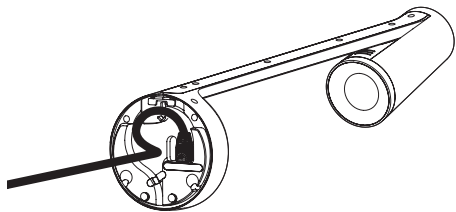
1



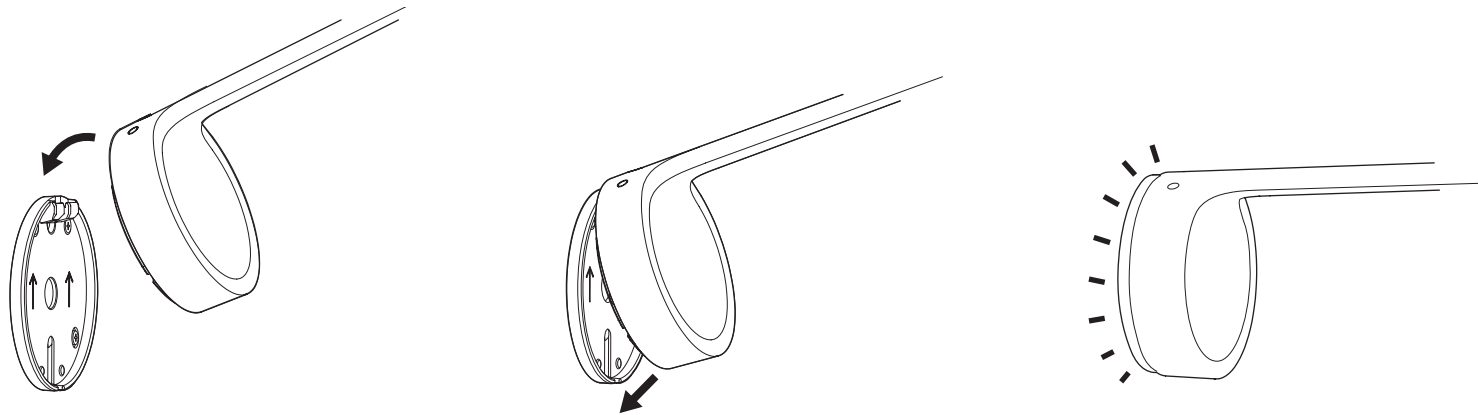
2



CAT5Eケーブルを接続して、ルーティングオプションを選択します

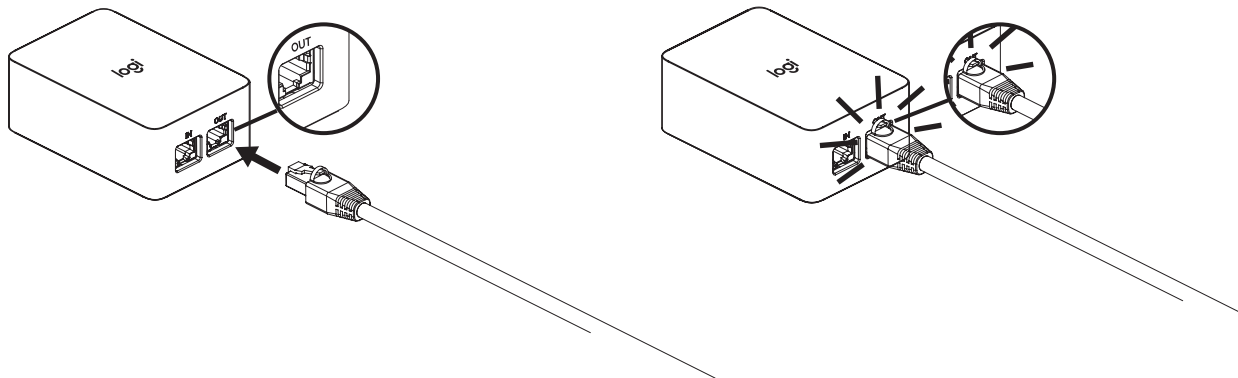


カメラをカメラ取り付けブラケットに取り付けます

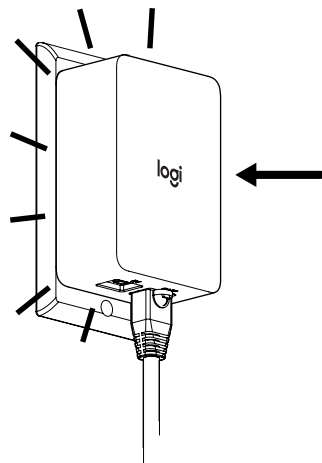
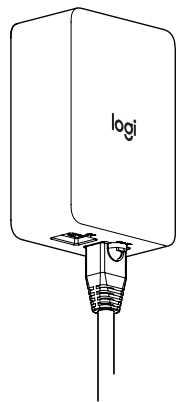


## CAT5Eケーブルを電源インジェクターに接続します

カメラに接続されたケーブルを「OUT」に挿入します。

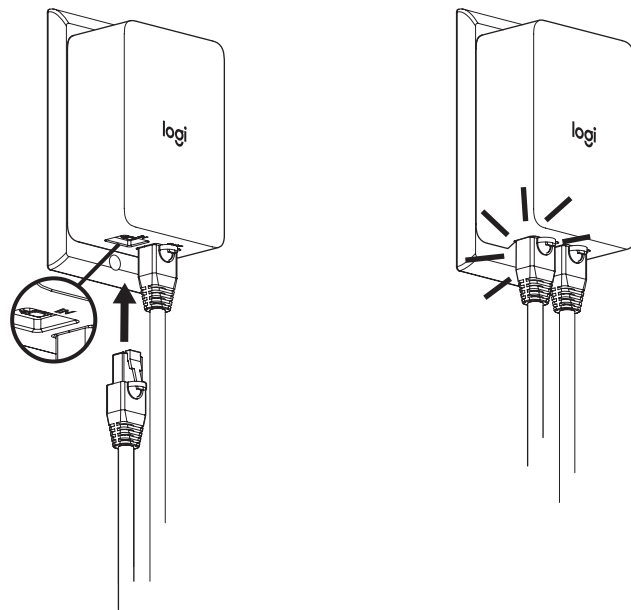


## 電源インジェクターをコンセントに接続します

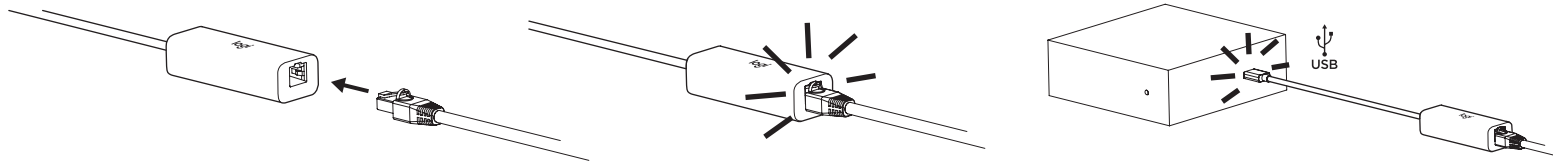


## 2本目のCAT5Eケーブルを電源インジェクターに接続します

カメラに接続されたケーブルを「IN」に挿入します。

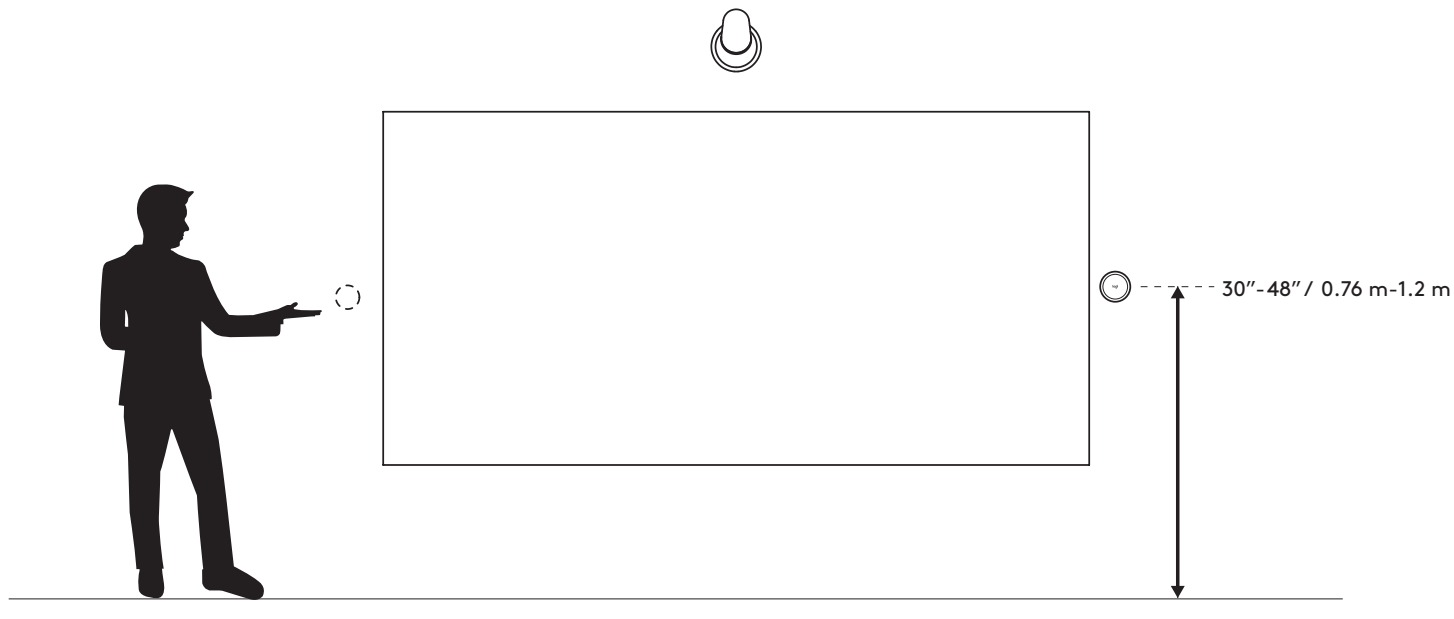


反対側をドングルトランシーバーに接続します  
ドングルトランシーバーを会議室パソコンに接続します。




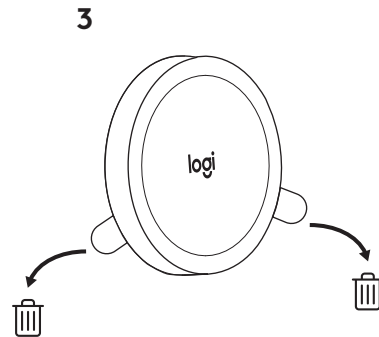
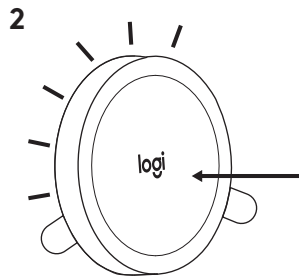
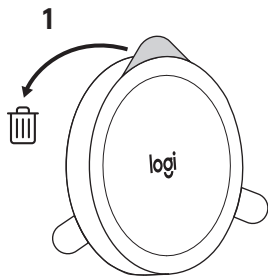
## 推奨されるボタン配置高さ

ボタンを床から30~48" (約76~120cm) 離れた場所に取り付けます。

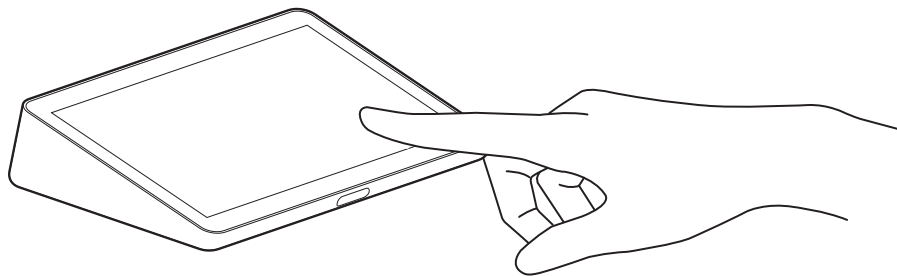


## 共有ボタンの取り付け

 共有ボタンを壁に取り付けるまで、  
バッテリーのプルタブを外さないでください。

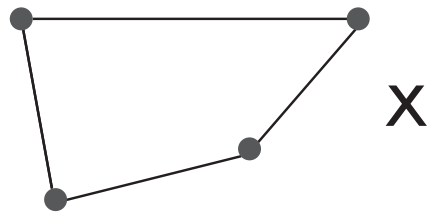


会議室のタッチコントローラーからホワイトボードの共有を開始します



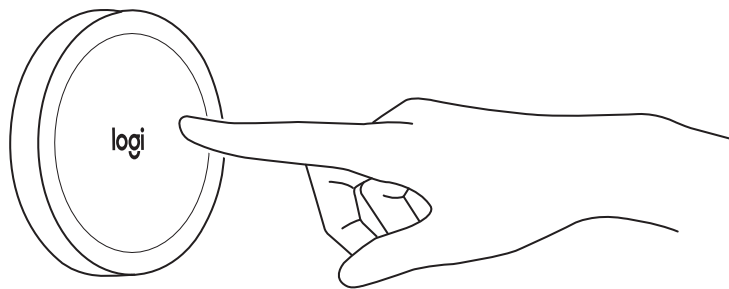
## キャリブレーションを確認して、セットアップを完了します

キャリブレーションが正しい場合、共有ボタンを押して確定します。キャリブレーションが正しくない場合、ロジクールSyncをダウンロードして境界を調節します。 [logicool.co.jp/sync](https://logicool.co.jp/sync)



## 開始しましょう!

共有ボタンを押して、会議でのホワイトボード共有を簡単に開始/停止することができます。







[www.logicool.co.jp/support](http://www.logicool.co.jp/support)

© 2021 Logitech, Logicool. All rights reserved. 株式会社ロジクールは、Logitech Groupの日本地域担当の日本法人です。LogiおよびLogicoolロゴはLogitech Europe S.A.および/または米国およびその他の国における関連会社の登録商標です。その他の商標はすべて、それぞれの所有者の財産です。ロジクールは、このマニュアルに存在する可能性のある誤記に対して一切責任を負うことはありません。ここに記載されている情報は予告なく変更される場合があります。版权所有 ©2020 年罗技。罗技、Logi、Logitech 和罗技标志为 罗技欧洲公司 和/或其美国及其他国家/地区附属公司的商标, 并或已注册。所有其它商标均是其各自所有者的财产。罗技对于本手册中可能出现的任何错误不承担任何责任。本手册中包含的信息如有更改, 恕不事先通知。

620-010127 003