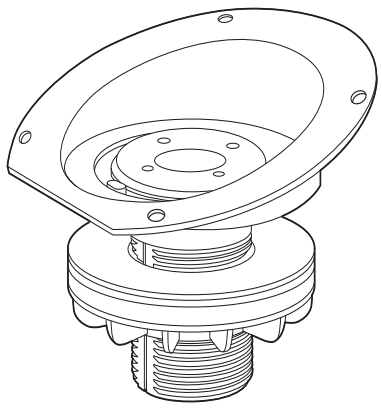


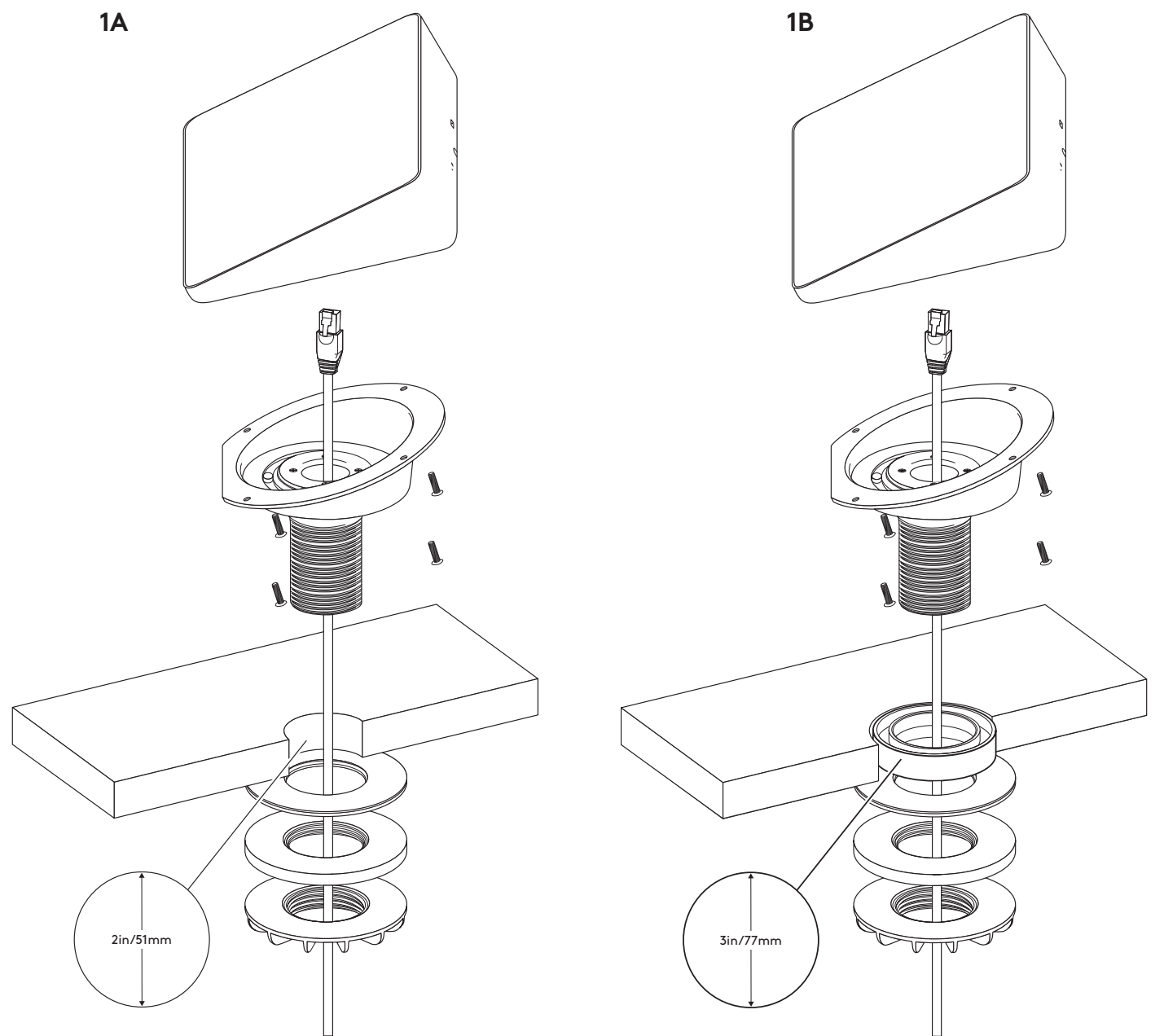
TAP RISER MOUNT

Setup Guide



SUPPORT ÉLÉVATEUR POUR TAP

Guide d'installation



EN Thread cable as indicated prior to assembly. Use included adapter for 3 inch / 77mm grommet.

FR Faites passer le câble comme indiqué avant l'assemblage. Utilisez l'adaptateur inclus pour le passe-câbles de 3 pouces/77 mm.

DE Kabel vor dem Zusammenfügen wie gezeigt durch die Öffnungen führen. Hierfür den im Lieferumfang enthaltenen Adapter für die Durchführung (77 mm/3 Zoll) verwenden.

IT Far passare il cavo come indicato prima del montaggio. Utilizzare l'adattatore incluso per il passacavo da 3 pollici/77 mm.

ES Pasar el cable como se indica antes del montaje. Usar el adaptador incluido para el pasacables de 77 mm (3 in).

NL Voer de kabels vóór montage zoals aangegeven door de eenheid. Gebruik de meegeleverde adapter voor het doorvoergat van 3 inch/77 mm.

SV Trä sladden enligt anvisningarna före monteringen. Använd medföljande adapter för 3 tum/77 mm genomföring.

DA Før kablet som angivet før samling. Brug medfølgende adapter til 3"/77 mm-åbningen.

NO Legg kablen som angitt, før monteringen. Bruk medfølgende adapter for gjennomføringshull på 77 mm.

FI Pujota johdot ennen kokoonpanoa kuvan mukaisesti. Käytä mukana toimitettua sovitinta 77 mm:n / 3 tuuman läpivientirenkkaassa.

EL Περάστε τα καλώδια όπως φαίνεται στην εικόνα πριν από τη συναρμολόγηση. Χρησιμοποιήστε τον παρεχόμενο προσαρμογέα για δακτυλίου διάθεσης 3 ιντσών / 77 mm.

RU Перед началом сборки протяните кабель сквозь конструкцию в соответствии с обозначениями. Для крепежного отверстия диаметром 77 мм (3 дюйма) используйте адаптер в комплекте.

PL Przed montażem przeciągnij kable zgodnie z instrukcją Użyj dołączonego adaptera do przelotki 77 mm/3 cale.

HU Összeszerelés előtt vezesse át a kábelt a jelzett módon. Használja a 77 mm-es (3 hüvelykes) átvezetőgyűrű adapterét.

CS Protáhněte kabel viz náčres před sestavením. Použijte přiložený adaptér pro průchodku 77 mm / 3 palce.

SK Pretiahnite kábel podľa náčresu pred zostavením. Použite priložený adaptér pre priechodku 77 mm / 3 palce.

UK Перш ніж почати збирання, протягніть кабель крізь конструкцію згідно з позначками. Для кріпильного отвору діаметром 77 мм (3 дюйми) скористайтеся адаптером із комплекту.

ET Viige kaabel enne kokupanekut läbi augu, nagu näidatud. Kasutage kaasasolevat adapterit 3-tollisele / 77 mm kaitserõngale.

LV Pirms salikšanas izvelciet kabeli, kā redzams attēlā. 3 collu / 77 mm starpgredzenam izmantojiet iekļauto adapteri.

LT Perveskite kabelį, kaip nurodyta, prieš montuodami. Naudokite pateiktą adapterį 3 col. (77 mm) įvori.

BG Преди поставяне прокарайте кабелите по указания начин. Използвайте предоставения адаптер за втулка с размер 3 инча/77 мм.

HR Prije sastavljanja, provucite kabele kako je prikazano. Upotrijebite priloženi prilagodnik za uvodnicu od 3 inča / 77 mm.

SR Provucite kabl kao što je označeno pre sklopa. Koristite isporučeni adapter za prsten od 3 inča / 77 mm.

SL Pred montažo kable napeljite, kot je prikazano. Uporabite priložen adapter za 3-palčni/77-milimetrski obroček.

RO Înainte de asamblare, ghidați cablurile respectând indicațiile. Utilizați adaptorul inclus pentru inelul de etansare de 3"/77 mm.

TR Kabloyu montaj öncesinde belirtildiği şekilde geçirin. 77 mm (3 inç) rondela için verilen adaptörü kullanın.

العربية قم بتنظيم الكبلات كما هو موضح قبل التجميع. استخدم المحول المضمن لحلقة التثبيت بمقاس 3 بوصة/77 ملم.

עברית לפני ההרכבה, יש להשחיל את הכבל כמתואר כאן. יש להשתמש במתאם הכלול עבור חור כבל של 3 אינץ' / 77 מ"מ.

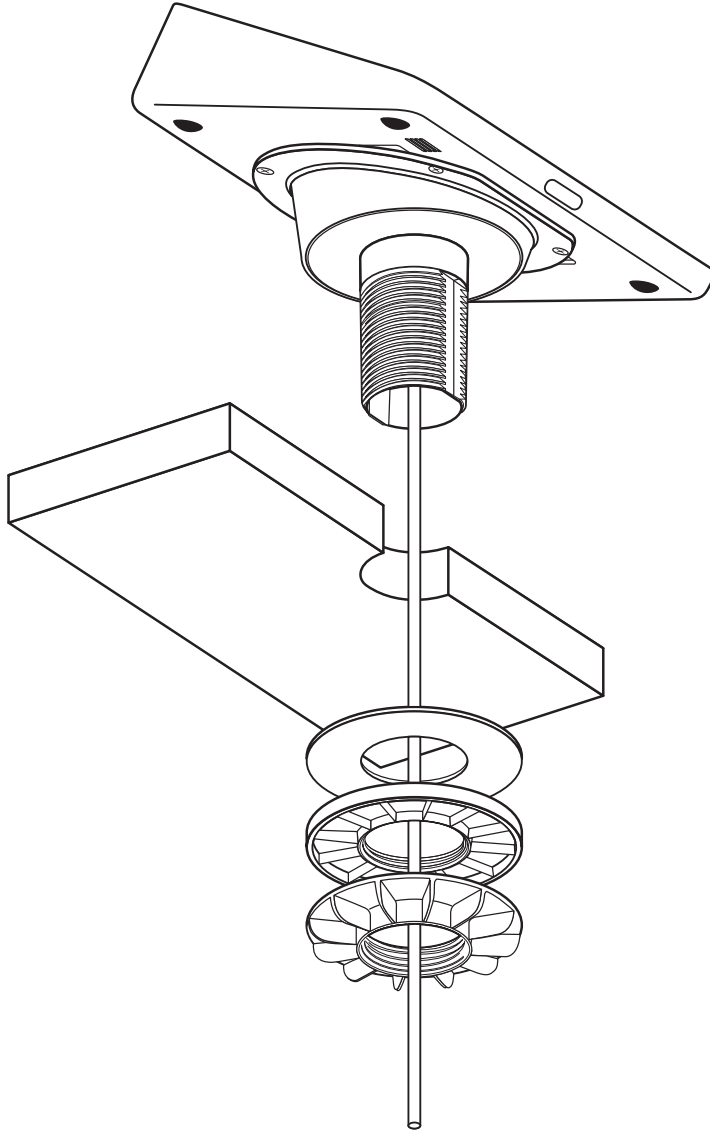
PT Passe os cabos conforme indicado antes da montagem Use o adaptador incluído para aro de 3 polegadas/77 mm.

繁體中文 在組裝之前，如圖所示穿好連接線。對 3 英寸/77 公釐環孔使用隨附的轉接器。

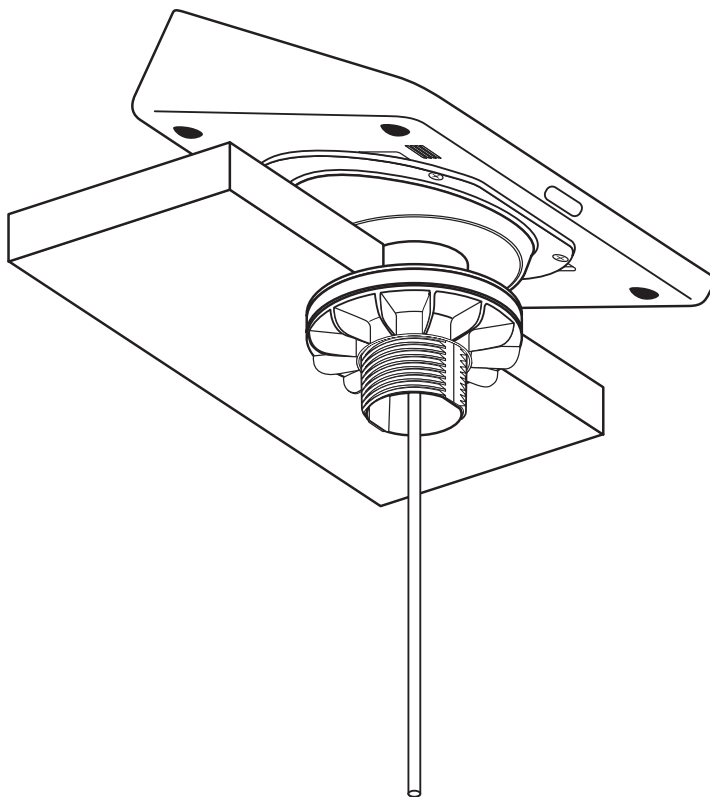
한국어 조립 전에 그림과 같이 케이블을 통과시켜줍니다. 포함된 77mm(3인치) 그로밋용 어댑터를 사용합니다.

ID Selipkan kabel seperti yang diindikasikan sebelum merakit. Gunakan adaptor yang disertakan untuk grommet 3 inci / 77mm.

2



3



logitech[®]

© 2021 Logitech. Logi and the Logitech Logo are trademarks or registered trademarks of Logitech Europe S.A. and/or its affiliates in the U.S. and other countries. All other trademarks are the property of their respective owners. Logitech assumes no responsibility for any errors that may appear in this manual. Information contained herein is subject to change without notice.

© 2021 Logitech. Logi and the Logitech Logo are trademarks or registered trademarks of Logitech Europe S.A. and/or its affiliates in the U.S. and other countries. All other trademarks are the property of their respective owners. Logitech assumes no responsibility for any errors that may appear in this manual. Information contained herein is subject to change without notice.

620-010649.002